

SINTOMO

Consumo eccessivo Anidride Carbonica.

CAUSA

Perdita sul circuito anidride carbonica.

1. VERIFICA ESTERNA

Prima di operare all'interno del prodotto applicare la seguente verifica:

1.1. Dotarsi di:

- bombola di CO2 carica e completa di valvola.
- riduttore di CO2 con almeno il manometro di bassa pressione.

1.2. Immettere CO2 nel prodotto che si intende verificare ed attendere 30 secondi.

NON EFFETTUARE ALCUN PRELIEVO SUL PRODOTTO IN ESAME.

Annotare il valore presente sul quadrante, quindi chiudere la valvola sulla bombola.

Attendere 5-10 minuti e verificare se il valore in precedenza annotato ha subito variazioni.

1.3. Se il valore in bar è pari a zero, è presente una perdita, viceversa se il valore si è mantenuto pressoché invariato non sono presenti perdite.

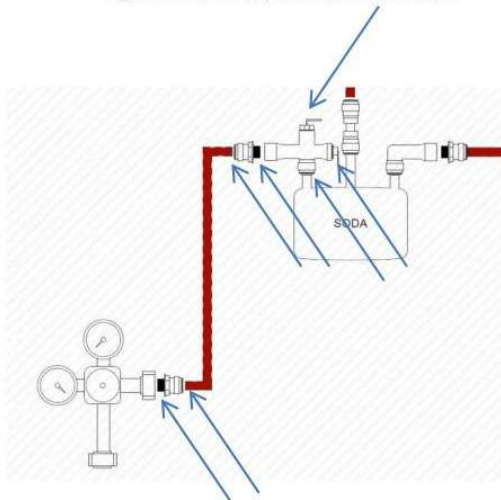
1.4. Se si hanno dubbi prolungare il test a 20 minuti

2. VERIFICA linea anidride carbonica

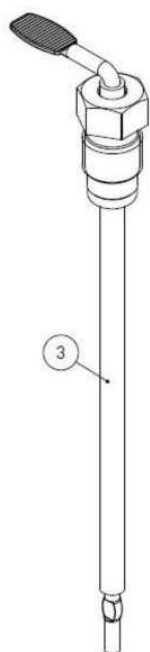
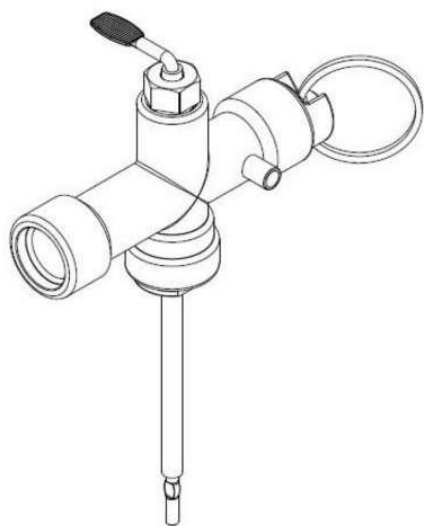
2.1. Dotarsi di:

Bomboletta cercafughe con acqua saponata (reperibile presso una comune ferramenta).

2.2. Con circuito sotto pressione verificare se si riscontrano perdite sulla linea dell'anidride carbonica. La figura seguente indica i punti da controllare.

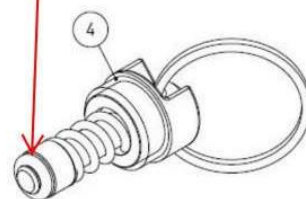


NOTA il circuito di anidride carbonica sopra specificato è solo indicativo e può variare secondo le differenti configurazioni dei prodotti

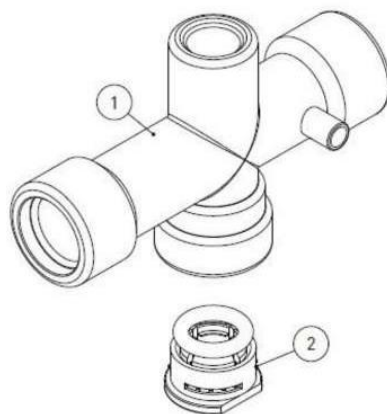


3

guarnizione di tenuta



4



1

5

5

2